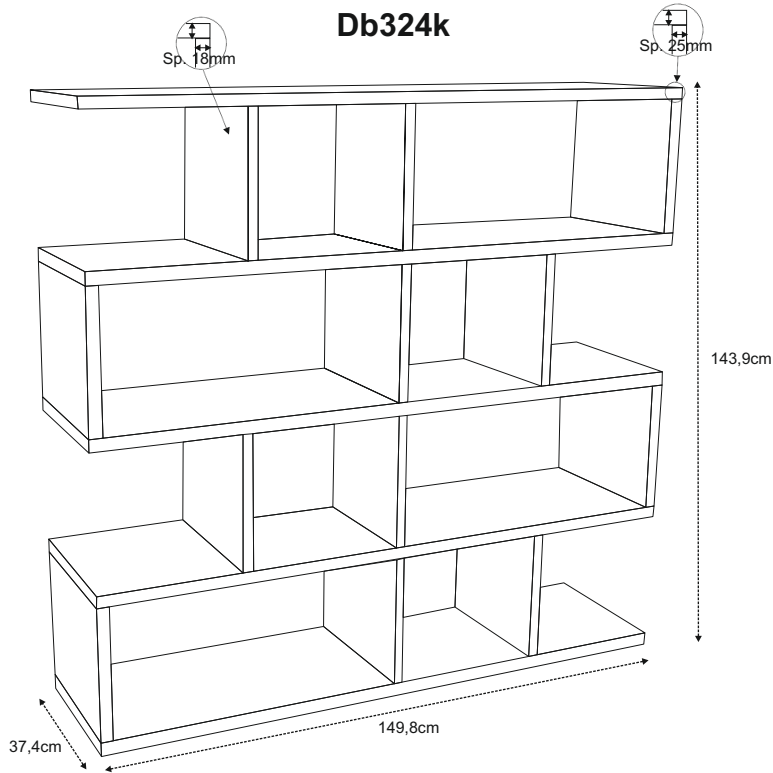


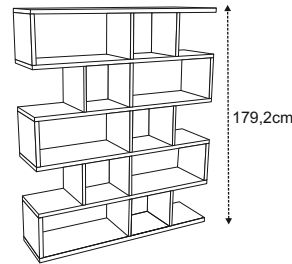
#### Misure / Measures



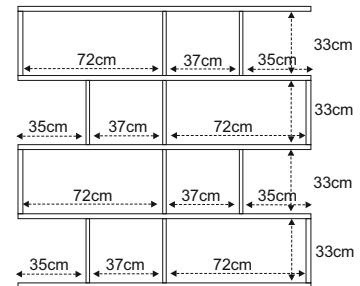
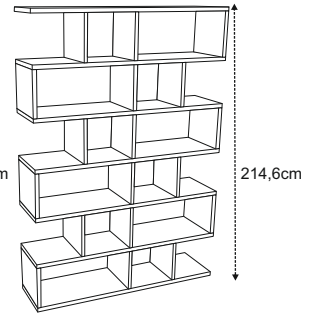
#### Dettagli / Details

- Struttura materiale in truciolare nobilitato
- Mobile in kit
- Material structure in engineered wood
- Kit furniture

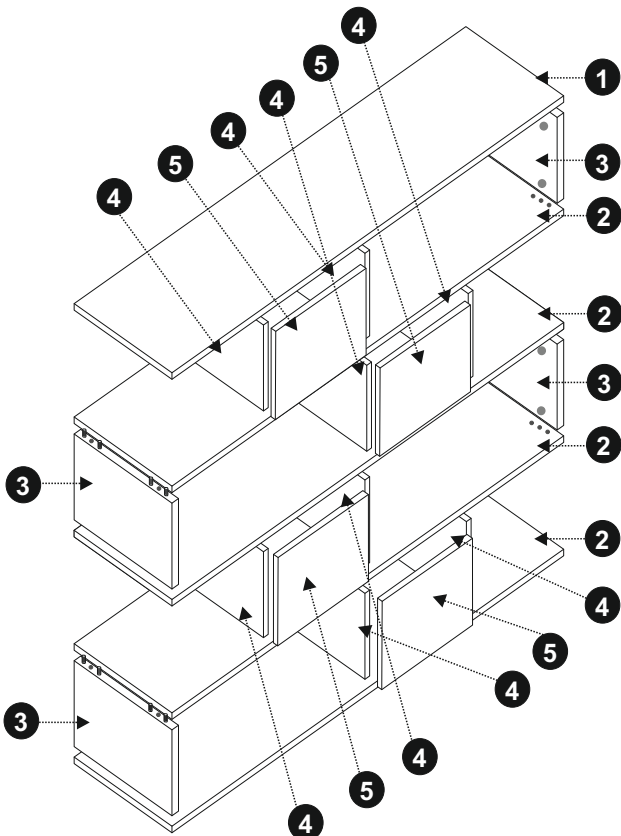
#### Db325k



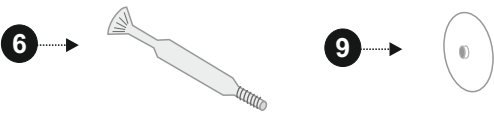




#### Db326k



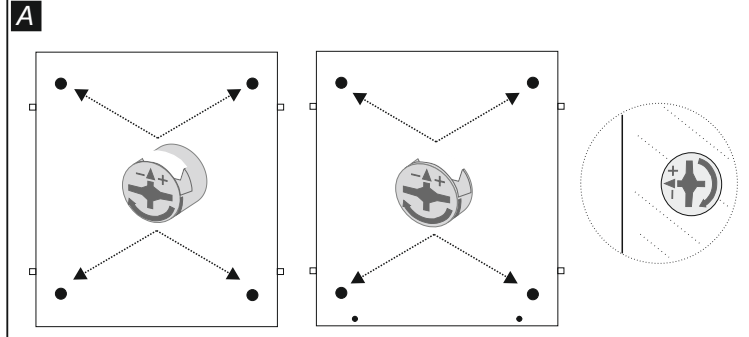
#### Componenti / Elements



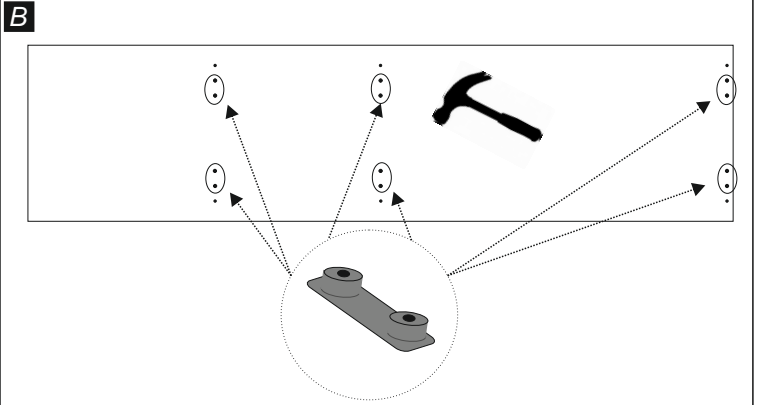
Pos.	Pezzi / Pcs	Descrizione / Description
1	1	Coperchio (1498 x 374 x 25mm) Cover (1498 x 374 x 25mm)
2	4 x Db324k 5 x Db325k 6 x Db326k	Base (1498 x 374 x 25mm) Base (1498 x 374 x 25mm)
3	4 x Db324k 5 x Db325k 6 x Db326k	Fianco (328,5 x 374 x 25mm) Fianco (328,5 x 374 x 25mm)
4	8 x Db324k 10 x Db325k 12 x Db326k	Fianco Interno (328,5 x 374 x 18mm) Internal Side (328,5 x 374 x 18mm)
5	4 x Db324k 5 x Db325k 6 x Db326k	Tramezza (328,5 x 374 x 18mm) Partition Side (328,5 x 374 x 18mm)

Accessori / Equipment	Pos.	Pezzi / Pcs	Descrizione / Description
	6	48 x Db324k 60 x Db325k 72 x Db326k	Perni per Eccentrico - Cam Bolt
	7	32 x Db324k 40 x Db325k 48 x Db326k	Eccentrico sp. 18 - Cam th. 18
	8	16 x Db324k 20 x Db325k 24 x Db326k	Eccentrico sp. 25 - Cam th. 25
	9	48 x Db324k 60 x Db325k 72 x Db326k	Tappini copri Eccentrico - Cam covercap
	10	6	Piedini - Feet

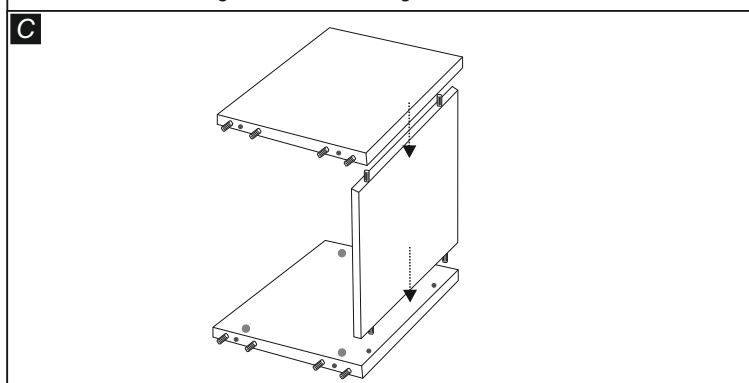
### Istruzioni di montaggio / Assembly Instructions



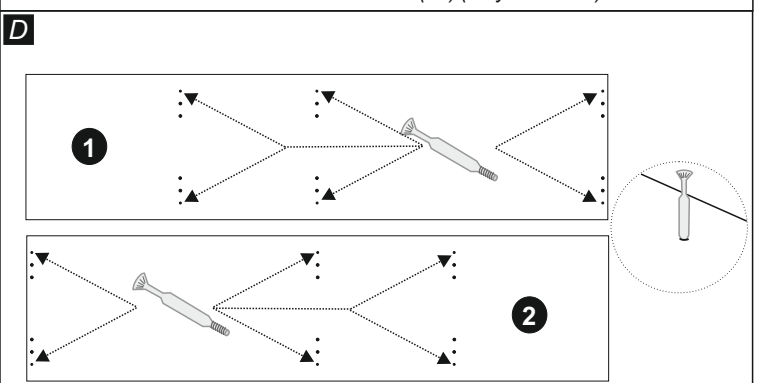
Inserire gli eccentrici sp. 16 (7) nei fori posti sui fianchi (3), e gli eccentrici sp. 25 (8) nei fori posti sui fianchi (4). Gli eccentrici vanno inseriti con la freccia rivolta verso il bordo più vicino come mostrato in figura.  
*Insert the cams th. 16 (7) into the holes on the sides (3), and the cams th. 25 (8) into the holes on the sides (4). The cam must be inserted with the arrow pointing toward the nearest edge as shown in the figure.*



Diversamente dal coperchio (1), la base (2) presenta fori su entrambi i lati. Su un lato di una base (2) inserire i piedini (10).  
*The base (2) and the cover (1) are equal, but the first one has holes on both sides. In one of the base sides insert the feet (10) (only one base).*

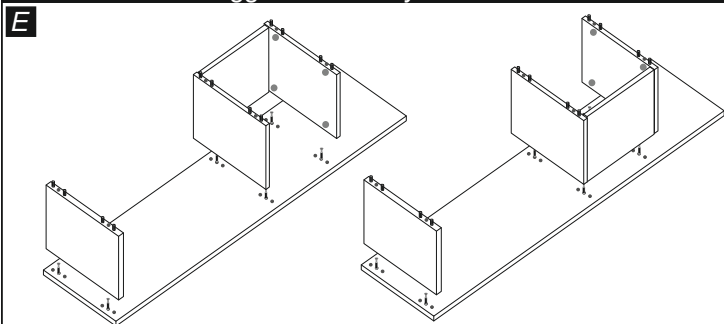


Preparare i cubi (4 x Db324k, 5 x Db325k, 6 x Db326k) come segue: su un fianco (4), inserire una tramezza (5) e chiudere il tutto con un altro fianco (4).  
*Prepare cubes (4 x Db324k, 5 x Db325k, 6 x Db326k) in the following description: on a side (4), insert the partition shelf (5), then close the frame thus obtained with another side (4).*

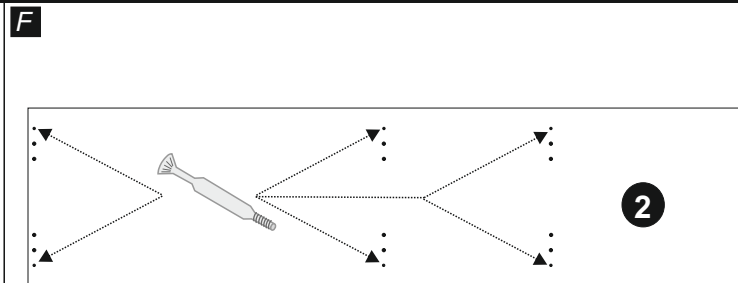


Sul coperchio (1) e sul lato opposto della base (2) su cui sono stati inseriti i piedini, inserire i perni per eccentrico (6). Avvitarli sino a fine corsa.  
*On the cover (1) and on the opposite side of the base (2) where the feet were inserted before, screw the cam bolts (6). Screw them up at the end of the stroke.*

Istruzioni di montaggio / Assembly Instructions

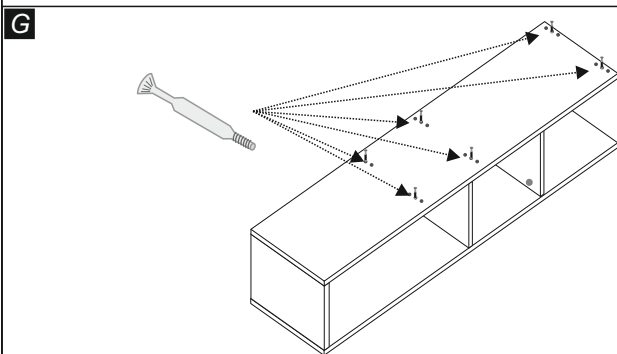


Sulla prima base (2) inserire un fianco (3) ed un cubo preparato precedentemente con i fianchi (4) e tramezza (5), infilandoli i perni per eccentrico sulla base, nei rispettivi fori posti sui fianchi (2 e 3). **Ogni singolo cubo può essere montato con l'apertura verso un lato o l'altro della base.**  
 On the first base (2) insert a side (3) and a cube previously assembled with the sides (4) and partition (5), inserting cam bolts on the base, in the respective holes on sides (2 and 3). **Each single cube can be inserted with the opening toward one side or the other of the base**



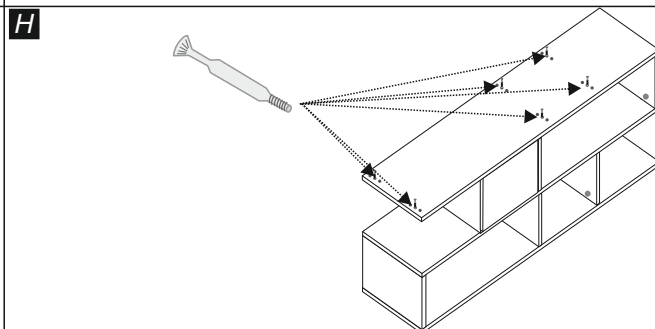
Su un lato delle rimanenti basi (2), inserire i perni per eccentrico (6). Avvitarli sino a fine corsa.

On only one side of the remaining bases (2) insert the cam bolts (6). Screw them up at the end of the stroke.



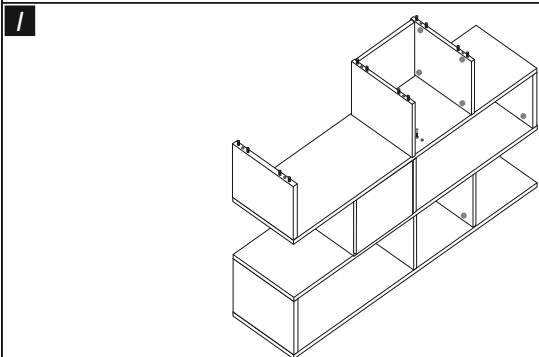
Chiudere con un'altra base (2), infilandola sui fianchi (3 e 4) con il lato con i perni (6) fissati. Sull'altro lato di questa base, inserire i perni per eccentrico (6). Avvitarli sino a fine corsa.

Close with another base (2), inserting it on the sides (3 and 4) with the base side with the cam bolts (6) fixed before. On the other side of this base (2) screw the cam bolts (6). Screw them up at the end of the stroke



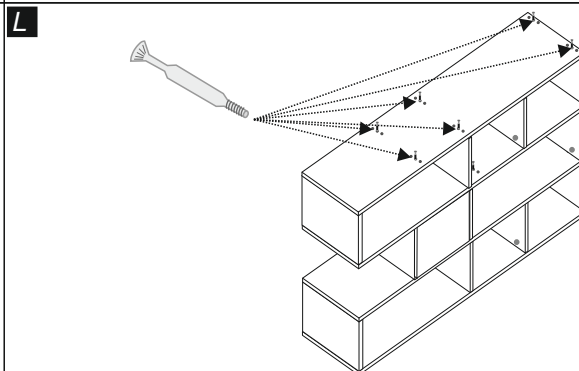
Inserire ora un fianco (3) ed un cubo, infilandoli i perni per eccentrico sulla base. Chiudere con un'altra base (2), infilandola sui fianchi (3 e 4) con il lato con i perni (6) fissati. Sull'altro lato di questa base, inserire i perni per eccentrico (6). Avvitarli sino a fine corsa.

Now insert a side (3) and a cube, inserting cam bolts on the base. Close with another base (2), inserting it on the sides (3 and 4) with the base side with the cam bolts (6) fixed before. On the other side of this base (2) screw the cam bolts (6). Screw them up at the end of the stroke



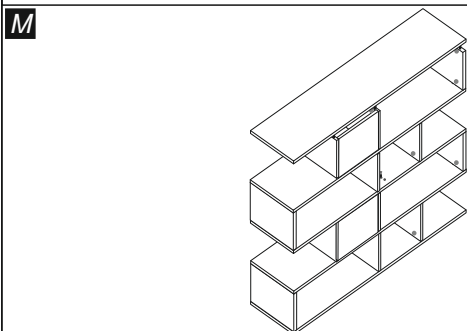
Inserire ora un fianco (3) ed un cubo, infilandoli i perni per eccentrico sulla base.

Insert a side (3) and a cube, inserting cam bolts on the base.



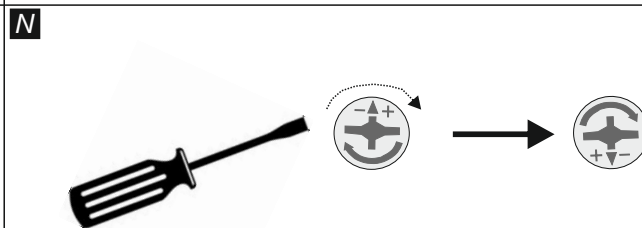
Chiudere con un'altra base (2), infilandola sui fianchi (3 e 4) con il lato con i perni (6) fissati. Sull'altro lato di questa base, inserire i perni per eccentrico (6). Avvitarli sino a fine corsa.

Close with another base (2), inserting it on the sides (3 and 4) with the base side with the cam bolts (6) fixed before. On the other side of this base (2) screw the cam bolts (6). Screw them up at the end of the stroke



Per i modelli Db325k ripetere le operazioni H un'altra volta. Per i modelli Db326k ripetere le operazioni H due volte. Inserire ora un fianco (3) ed un cubo, infilandoli i perni per eccentrico sulla base. Chiudere con il coperchio (1), infilandolo sui fianchi (3 e 4) con il lato con i perni (6) fissati.

For Db325k reference, repeat operation H one more time. For Db326k reference, repeat operation H twice. Insert a side (3) and a cube, inserting cam bolts on the base. Close with the cover (1), inserting it on the sides (3 and 4) with the cover side with the cam bolts (6) fixed before.



Ruotare gli eccentrici (7 e 8) posizionati sui fianchi (3 e 4) in senso orario in modo da fissarli il coperchio e base ai fianchi. Coprire gli eccentrici (7 e 8) con i tappini copriforo (9).

Rotate the cams (7 and 8) placed on sides (3 and 4) clockwise to fix the cover and the base to the sides. Cover the cams (7 and 8) with the cams covercap (9).

Scheda Prodotto / Product Sheet

PRODOTTO PRODUCT	COMPONENTI COMPONENTS	TIPOLOGIA E MATERIALI PER LA STRUTTURA TYPOLOGY AND MATERIAL FOR THE STRUCTURE	TIPOLOGIA E MATERIALI DI RIVESTIMENTO SUPERFICI TYPOLOGY AND COATING MATERIAL SURFACES	TIPOLOGIA E MATERIALI PER I BORDI TYPOLOGY AND MATERIAL FOR THE EDGES
Mobile multiuso <i>Multiuse cabinet</i>	Fianchi e Base <i>Sides and Partition Shelf</i>	Truciolare nobilitato <i>Engineered wood</i>	Carta impregnata come resine melaminiche <i>Paper impregnated with                      melanine resins</i>	Carta impregnata con resine termoplastiche e termoindurenti o PVC <i>Paper impregnated with                      thermoplastics and                      thermosetting resins or PVC</i>

ALTRE CARATTERISTICHE OTHER CHARACTERISTICS	USO USE	PULIZIA CLEANING	SMALTIMENTO DISPOSAL
Materiale di classe E1: bassa emissione di formaldeide. Questi pannelli possono essere utilizzati senza causare una concentrazione di equilibrio nell'aria della camera di prova (definita nella norma UNI EN 717-1) maggiore di 0,1 ppm, limite raccomandato all'Organizzazione Mondiale della Sanità per gli ambienti di vita e soggiorno. <i>Material class E1: low formaldehyde emissions                      Class E1 panels can be used without causing an equilibrium                      concentration in the air in the test chamber (defined in the UNI EN 717-                      1) greater than 0.1 ppm, limit recommended by the World Health                      Organization for life and living environments.</i>	Mobile multiuso <i>Multiuse cabinet</i>	Utilizzare panno inumidito con alcool diluito o con prodotti per la pulizia delle superfici lavabili, purché privi di abrasivi e/o solventi. <i>Use cloth moistened with                      alcohol diluted or with cleaning                      products for the washable                      surfaces, if they are free of                      abrasives and/or solvents</i>	Al termine del ciclo di vita, il prodotto può essere conferito alla raccolta differenziata o speciali piattaforme RSU <i>At the end of the life cycle the                      product may be conferred on                      the differentiated collection or                      special platforms RSU</i>

**ATTENZIONE**

Se al momento dell'apertura della confezione dell'imballo si evidenziassero anomalie delle parti strutturali occorre contattare il fornitore prima del suo utilizzo.

**WARNING**

If at the time of the opening of the packaging, it yields anomalies of structural parts you need to contact the supplier before its use.

**SARMOG s.r.l.**

Via Pizzamiglia, 7  
 42016 S.Girolamo di Guastalla (RE) - Italy

Tel +39 0522 228058  
 Fax +39 0522 228442

Web www.sarmog.com  
 E-mail info@sarmog.com

**SARMOG**  
 L I F E S T Y L E H O M E